

AC 1009

KIT ENTONNOIR REMPLISSAGE LIQUIDE DE
REFROIDISSEMENT 12 PCS

COOLANT FILLING FUNNEL KIT 12 PCS





ATTENTION

- Toujours bien lire les instructions avant d'utiliser l'appareil.
- Ce kit est prévu **UNIQUEMENT** pour le remplissage du liquide de refroidissement et la purge d'air.
- Toujours vérifier que l'installation de l'appareil sur le bec de remplissage du radiateur est correctement effectuée avant de commencer toute utilisation.
- Attention le liquide de refroidissement peut être chaud lors de la purge d'air.
- Faites en sorte que l'espace de travail soit très bien éclairée.
- Tenez éloignés de la zone de travail les enfants et les personnes non autorisées.
- Conservez la zone de travail propre, sèche, bien rangée ainsi que débarrassée de tout objet inutile.
- Cet appareil ne doit pas être utilisé par des personnes non formées.
- Le port de protections pour les yeux respectant les normes OSHA et ANSI Z87.1 est obligatoire.
- Le port d'une paire de gants pendant l'utilisation de cet appareil est obligatoire.
- Respectez la réglementation locale pour l'élimination/recyclage des pièces usagées.



CAUTION



Avant de retourner ce produit pour quelque raison qu'il soit (problème d'installation, consignes d'utilisation, panne, problème de fabrication...), merci de nous contacter.

Contact :

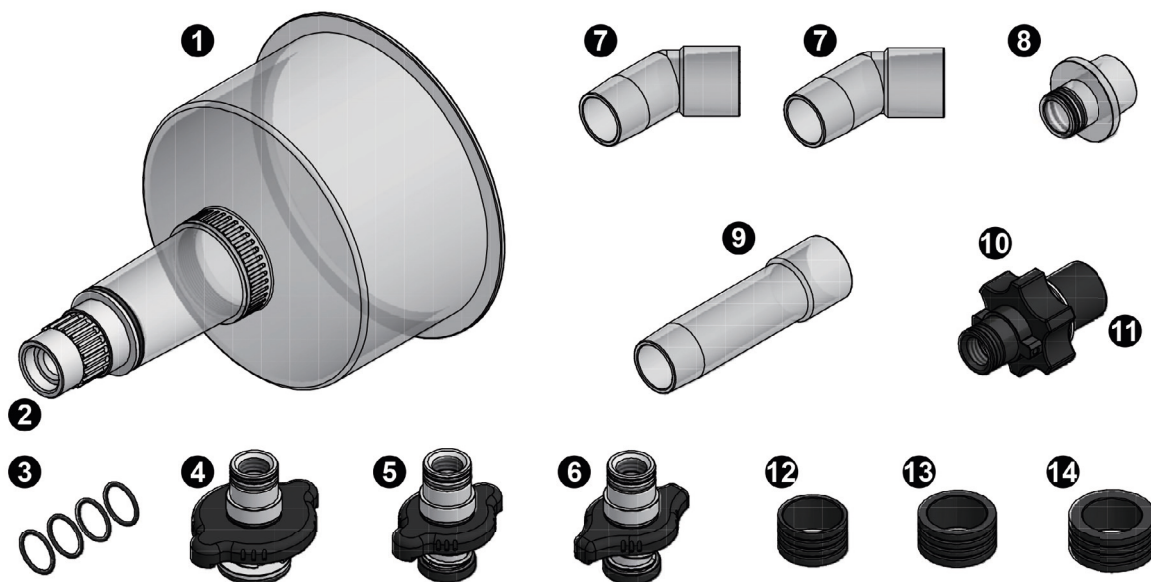
Vous pouvez nous joindre par mail à sav@clas.com ou bien au 04 79 72 92 80 ou encore vous rendre directement sur notre site clas.com

Si vous avez changé d'avis concernant votre achat, veuillez retourner ce produit avant d'essayer de l'installer.

CARACTÉRISTIQUES

- Conçu pour un remplissage du liquide de refroidissement sans éclaboussures et la purge d'air
- Quatre rallonges incluses pour les espaces étroits et difficiles d'accès
- Sous compartiment transparent pour le contrôle de la quantité de bulle d'air restante dans le radiateur
- Adaptateurs avec revêtement en nylon inclus pour réduire le transfert de chaleur résultant de la purge d'air.
- Effet anti éclaboussure assuré par la conception spéciale des connecteurs et adaptateurs.
- Capacité : 1600ml. Grande contenance idéale pour travailler sur des poids lourds ou des véhicules utilitaires lourds.

COMPOSITION



1	Entonnoir (1.6 L)
2	Prise de sortie Ø56.8mm
3	Joints de remplacement Ø20.4 x 2.0mm (4 pcs)
4	Adaptateur radiateur n°3
5	Adaptateur radiateur n°4
6	Adaptateur radiateur n°5
7	Adaptateur coudé 135° (2 pcs)

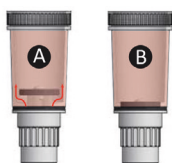
8	Connecteur de tuyaux
9	Connecteur 124mm
10	Adaptateur radiateur universel
11	Molette d'agrandissement
12	Anneau en caoutchouc Ø35x30mm
13	Anneau en caoutchouc Ø39.5x30mm
14	Anneau en caoutchouc Ø44x30mm

INSTRUCTIONS

1. Vidangez l'ancien liquide de refroidissement du radiateur
2. Après avoir choisi le bon adaptateur, montez ce dernier sur le bec de remplissage du radiateur. Si vous utilisez l'adaptateur universel (10), faites tourner simplement la molette et la partie en caoutchouc s'agrandira. Les anneaux en caoutchouc (12-14) peuvent être également utiliser avec l'adaptateur de radiateur si le bec de remplissage est plus large.
3. Branchez les connecteurs (7-9) si vous rencontrez des difficultés d'accès.
4. Branchez l'entonnoir à l'adaptateur ou au connecteur s'ils sont utilisés (Fig.1).
5. Versez la quantité nécessaire de liquide de refroidissement dans le radiateur.
6. Allumez le moteur et faites tourner au ralenti pour l'évacuation de l'air. Le sous compartiment donne clairement les bulles résiduelles dans le radiateur.
7. Quand la purge d'air est terminée, la fonction anti-éclaboussure aide l'utilisateur à déconnecter l'entonnoir du radiateur avec le minimum d'éclaboussures.



Fonction anti-éclaboussure



- A** Quand l'entonnoir est connecté à l'adaptateur radiateur, le clapet anti retour est poussé vers l'extérieur, permettant au liquide de passer librement.
- B** Quand l'entonnoir est déconnecté de l'adaptateur radiateur, le clapet anti-retour est poussé vers l'intérieur, empêchant au liquide de se répandre.

UTILISATIONS

MAKE	MODEL	YEAR	NO.	MAKE	MODEL	YEAR	NO.
BMW	3 Series	1990-1998	3	Ford	EconoVan	1985-1997	4
Chrysler	300 C	2005-2012	3	Ford	Falcon	1986-1993	3
Chrysler	300 C Touring	2005-2010	3	Ford	Laser	1994-1999	4
Chrysler	Crossfire	2003-2008	3	Ford	Laser	2001-2002	5
Chrysler	Grand Voyager V	2007-2017	3	Ford	LTD	1991-1995	3
Chrysler	Neon II	1999-2006	3	Ford	Probe	1994-1998	4
Chrysler	PT Cruiser	2004-2008	3	Ford	Telstar	1992-1994	4
Chrysler	Sebring	2007-2010	3	Holden	Apollo	1991-1993	4
Chrysler	Voyager III	1995-2001	3	Holden	Apollo	1995-1997	5
Citroen	Berlingo	1996-2016	3	Holden	Colorado	2008-2012	4
Citroen	BX	1986-1994	3	Holden	Commodore	1999-2000	3
Citroen	C15	1984-2005	3	Holden	Nova	1991-1994	4
Citroen	Dispatch	1995-2017	3	Holden	Statesman	1995-1999	3
Citroen	Saxo	1996-2004	3	Holden	Suburban	1998-2000	3
Citroen	Synergie	1994-2002	3	Honda	Accord Euro VIII	2008-2015	5
Citroen	Xsara	1997-2005	3	Honda	Accord VIII	2008-2017	5
Daihatsu	Charade Centro IV	1994-1998	5	Honda	City	2009-2017	5
Daihatsu	Charade IV	1994-2016	5	Honda	Civic VIII	2006-2017	5
Daihatsu	Cuore V	1998-2003	5	Honda	HR-V	1999-2017	5
Daihatsu	Feroza	1998-1999	4	Honda	Integra	2002-2017	5
Daihatsu	Mira III	1995-1995	5	Honda	Jazz III	2008-2017	5
Daihatsu	Sirion	2005-2017	5	Honda	Legend	2008-2014	5
Daihatsu	Terios	1997-2005	5	Honda	Legend II	1991-1996	5
Daihatsu	YRV	2001-2017	5	Honda	Legend III	1996-2017	5
Dodge	Journey	2008-2017	3	Honda	Legend IV	2006-2017	5
Dodge	Nitro	2007-2012	3	Honda	Odyssey	2003-2017	5
Ford	Courier	1996-1999	5	Honda	Prelude V	1997-2001	5
Ford	Courier	2002-2004	4	Honda	S2000	1999-2017	5



MAKE	MODEL	YEAR	NO.	MAKE	MODEL	YEAR	NO.
Hyundai	Accent II	2002-2005	4	Nissan	Navara III	2003-2016	4
Hyundai	Coupe	1996-2002	4	Nissan	Pathfinder I	1986-1995	4
Hyundai	Elantra	2000-2006	4	Nissan	Pulsar	2000-2006	4
Hyundai	Excel	1994-2000	4	Nissan	Pulsar V	1991-1995	4
Hyundai	Getz	2005-2016	4	Nissan	Pulsar VII	2002-2017	4
Hyundai	Santa Fe I	2001-2006	5	Nissan	Skyline	1998-2000	4
Hyundai	Sonata III	1993-1998	4	Nissan	Skyline	1998-2011	4
Hyundai	Tucson	2004-2010	4	Nissan	Tiida	2007-2016	4
Isuzu	D-MAX	2007-2016	4	Peugeot	106	1996-2016	3
Jaguar	XJ	1994-1997	3	Peugeot	406	1996-2004	3
Jaguar	XJS	1993-1996	3	Peugeot	205 II	1990-1998	3
Jeep	Cherokee	2001-2017	3	Peugeot	Expert	1996-2016	3
Jeep	Commander	2006-2010	3	Peugeot	Partner	1996-2017	3
Jeep	Compass	2006-2017	3	Peugeot	Partnerspace	1996-2016	3
Jeep	Grand Cherokee II	2001-2005	3	Porsche	968	1991-1995	3
Jeep	Grand Cherokee III	2005-2010	3	Proton	Impian - Waja	2001-2017	4
Jeep	Patriot	2008-2017	3	Subaru	Forester	2008-2017	4
Jeep	Wrangler II	1996-2007	3	Subaru	Impreza	2008-2017	4
Jeep	Wrangler III	2007-2017	3	Subaru	Liberty IV	2003-2017	5
Kia	Carnival I	2000-2001	4	Subaru	Liberty IV	2003-2017	4
Kia	Optima	2001-2017	5	Subaru	Liberty Outback	2000-2003	5
Kia	RIO	2000-2005	4	Subaru	Outback	2009-2017	5
Kia	RIO II	2005-2017	4	Suzuki	Alto	2009-2017	5
Kia	Sorento I	2007-2017	4	Suzuki	APV	2005-2017	5
Kia	Sportage	2006-2017	4	Suzuki	Baleno	1995-2002	5
Land Rover	Defender	2007-2016	3	Suzuki	Carry	2000-2017	5
Land Rover	Range Rover I	1988-1994	3	Suzuki	Grand Vitara II	2005-2015	5
Lexus	GS	2005-2011	5	Suzuki	Jimny	1998-2017	5
Lexus	IS C	2009-2017	5	Suzuki	Kizashi	2010-2017	5
Lexus	IS I	2001-2005	5	Suzuki	Liana	2002-2017	5
Lexus	LS	1998-2000	4	Suzuki	Super Carry	1985-1999	4
Lexus	RX	2008-2015	5	Suzuki	Swift II	1989-2001	4
Mazda	2	2003-2017	5	Suzuki	Swift III	2005-2017	5
Mazda	6	2007-2017	4	Suzuki	SX4	2006-2017	5
Mazda	323 Astina VI	2001-2004	5	Suzuki	Vitara	1994-1998	5
Mazda	323 Protege VI	1998-2004	5	Suzuki	Wagon R+	1998-2000	5
Mazda	B-Series Bravo	1999-2006	4	Toyota	4 Runner	1990-1995	4
Mazda	CX-7	2009-2017	4	Toyota	Aurion	2006-2011	5
Mazda	MPV	2006-2011	4	Toyota	Avensis Verso	2001-2009	5
Mazda	MX-5	2005-2011	4	Toyota	Camry	2002-2006	4
Mazda	MX-5 I	1990-1994	4	Toyota	Camry	2006-2011	5
Mercedes Benz	A-Class	1997-2004	3	Toyota	Coaster	1993-2003	5
Mercedes Benz	E-Class	1997-2002	3	Toyota	Corolla	2001-2007	5
Mercedes Benz	E-Class	2002-2008	3	Toyota	Corolla Liftback	1992-1994	4
Mercedes Benz	MB100	1999-2003	3	Toyota	Echo	1999-2005	5
Mini	Mini	2004-2006	3	Toyota	Hiace	1995-2005	4
Mitsubishi	Challenger	2008-2017	5	Toyota	HiAce III	1996-2004	4
Mitsubishi	Challenger I	1998-2017	4	Toyota	Hilux	2005-2017	5
Mitsubishi	Colt III	1986-1990	3	Toyota	Hilux II	1988-1997	4
Mitsubishi	Galant IV	1989-1992	3	Toyota	Hilux VII	2005-2017	5
Mitsubishi	Grandis	2004-2017	5	Toyota	Kluger	2003-2007	5
Mitsubishi	L300 Express	2006-2013	4	Toyota	Land Cruiser	1990-2016	4
Mitsubishi	Lancer	2006-2017	4	Toyota	Land Cruiser 100	1998-2007	4
Mitsubishi	Magna	1989-1991	3	Toyota	Land Cruiser 200	2007-2017	4
Mitsubishi	Outlander II	2007-2012	4	Toyota	Land Cruiser Prado	2010-2017	5
Mitsubishi	Pajero	2002-2005	3	Toyota	RAV 4 I	1994-2000	5
Mitsubishi	Pajero IV	2009-2017	4	Toyota	RAV 4 II	2003-2005	5
Mitsubishi	Triton	1996-2006	4	Toyota	RAV 4 III	2005-2017	5
Mitsubishi	Triton	2007-2017	5	Toyota	Supra	1993-2002	5
Nissan	200 SX	1993-1999	4	Toyota	Tarago III	2005-2017	5
Nissan	350 Z	2003-2017	4	Toyota	Tarago III	2005-2017	5
Nissan	Maxima	1995-2000	4	Toyota	Yaris	2005-2017	5

WARNING

- Always read carefully the instructions before operating the tool.
- This tool kit is for refilling coolant and coolant bleeding ONLY.
- Always ensure tool installation on radiator filler neck is securely connected before working.
- Take caution while air bleeding as coolant can be hot.
- Ensure the working area has adequate lighting.
- Keep children and unauthorized persons away from the working area.
- Keep working area clean and tidy, dry and free from unrelated materials.
- DO NOT allow untrained persons to use this tool kit.
- Always wear eye protection that meets OSHA and ANSI Z87.1 standards.
- Always wear gloves when working with the tool.
- Disposal: Customers should follow local regulations to handle used/wasted parts.



CAUTION



Before returning this product for any reason (installation problem, instructions for use, breakdown, manufacturing problem...), please contact us.

Contact :

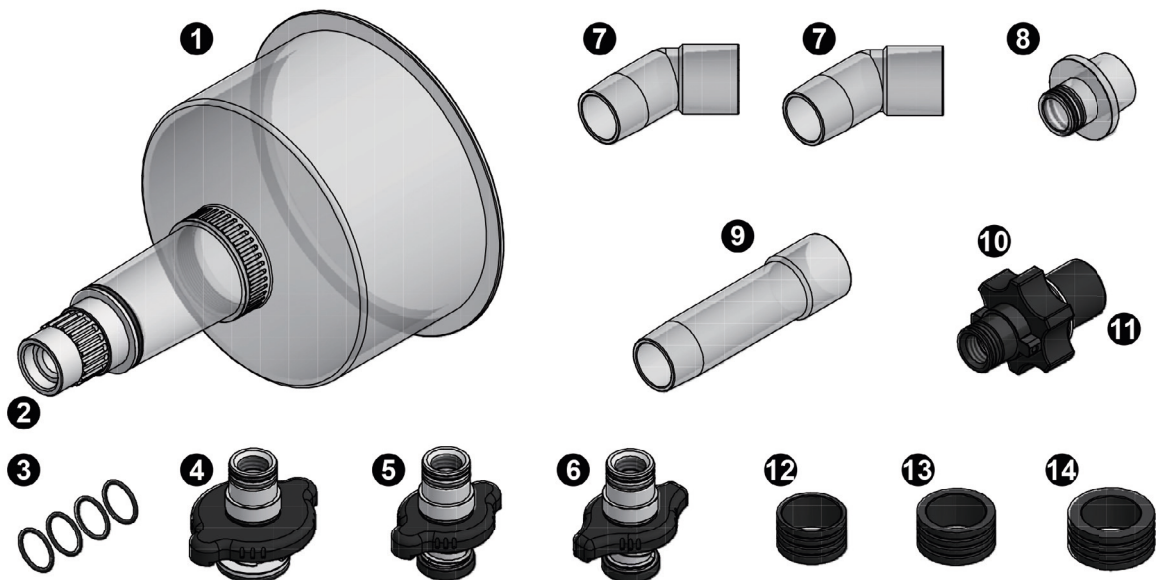
You can reach us by mail sav@clas.com or by phone +33(0)4 79 72 69 18 or go directly to our website clas.com

If you have changed your mind regarding your purchase, please return this product before you attempt to install it.

SPECIFICATIONS

- For anti-spill coolant refilling and air bleeding.
- Includes 4 extension pipes for confined space or difficult angles.
- Transparent lower chamber displays the amount of air bubbles remaining in the radiator.
- Includes dapters with nylon covers to reduce haet transfer resulted from air bleeding.
- Special design of connector to adapters provides anti-spill feature.
- Funnel capacity : 1600ml. Large capacity suitable for works on trucks and heavy duty vehicles.

COMPONENTS



1	Coolant funnel (1.6 L)
2	Outlet size Ø56.8mm
3	Replacement o-ring Ø20.4 x 2.0mm (4 pcs)
4	n°3 radiator adapter
5	n°4 radiator adapter
6	n°5 radiator adapter
7	135° offset adapter (2 pcs)

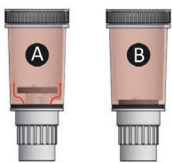
8	Connector pipe
9	124mm long connector
10	Universal radiator adapter
11	Roller
12	Ø35x30mm rubber ring
13	Ø39.5x30mm rubber ring
14	Ø44x30mm rubber ring

INSTRUCTIONS

1. Drain old coolant from radiator.
2. Choose a suitable adapter and fit it on the radiator filler neck. When using the universal radiator adapter (10), simply rotate the gear and the rubber part will be expanded. Rubber rings (12-14) can be used with the radiator adapter if encounter large radiator filler neck.
3. Connect the extension pipes (7-9) if meeting limited space problem.
4. Connect funnel to the radiator adapter or extension pipes if they are used (Fig.1).
5. Pour adequate amount of coolant into the radiator.
6. Turn on the engine and run at idle for air bleeding. The transparent tube shows clearly the residual bubbles in the radiator.
7. When air bleeding is done, the special anti-spill feature helps mechanics disconnect the funnel from the radiator adapter with minimum spills.



Anti-spill feature



- A** When the funnel is connected to a radiator adapter, the one-way valve is pushed outward, allowing coolant to pass freely.
- B** When the funnel is disconnected from a radiator adapter, the one-way valve shuts off, preventing coolant from flowing out.

APPLICATIONS

MAKE	MODEL	YEAR	NO.	MAKE	MODEL	YEAR	NO.
BMW	3 Series	1990-1998	3	Ford	EconoVan	1985-1997	4
Chrysler	300 C	2005-2012	3	Ford	Falcon	1986-1993	3
Chrysler	300 C Touring	2005-2010	3	Ford	Laser	1994-1999	4
Chrysler	Crossfire	2003-2008	3	Ford	Laser	2001-2002	5
Chrysler	Grand Voyager V	2007-2017	3	Ford	LTD	1991-1995	3
Chrysler	Neon II	1999-2006	3	Ford	Probe	1994-1998	4
Chrysler	PT Cruiser	2004-2008	3	Ford	Telstar	1992-1994	4
Chrysler	Sebring	2007-2010	3	Holden	Apollo	1991-1993	4
Chrysler	Voyager III	1995-2001	3	Holden	Apollo	1995-1997	5
Citroen	Berlingo	1996-2016	3	Holden	Colorado	2008-2012	4
Citroen	BX	1986-1994	3	Holden	Commodore	1999-2000	3
Citroen	C15	1984-2005	3	Holden	Nova	1991-1994	4
Citroen	Dispatch	1995-2017	3	Holden	Statesman	1995-1999	3
Citroen	Saxo	1996-2004	3	Holden	Suburban	1998-2000	3
Citroen	Synergie	1994-2002	3	Honda	Accord Euro VIII	2008-2015	5
Citroen	Xsara	1997-2005	3	Honda	Accord VIII	2008-2017	5
Daihatsu	Charade Centro IV	1994-1998	5	Honda	City	2009-2017	5
Daihatsu	Charade IV	1994-2016	5	Honda	Civic VIII	2006-2017	5
Daihatsu	Cuore V	1998-2003	5	Honda	HR-V	1999-2017	5
Daihatsu	Feroza	1998-1999	4	Honda	Integra	2002-2017	5
Daihatsu	Mira III	1995-1995	5	Honda	Jazz III	2008-2017	5
Daihatsu	Sirion	2005-2017	5	Honda	Legend	2008-2014	5
Daihatsu	Terios	1997-2005	5	Honda	Legend II	1991-1996	5
Daihatsu	YRV	2001-2017	5	Honda	Legend III	1996-2017	5
Dodge	Journey	2008-2017	3	Honda	Legend IV	2006-2017	5
Dodge	Nitro	2007-2012	3	Honda	Odyssey	2003-2017	5
Ford	Courier	1996-1999	5	Honda	Prelude V	1997-2001	5
Ford	Courier	2002-2004	4	Honda	S2000	1999-2017	5



MAKE	MODEL	YEAR	NO.	MAKE	MODEL	YEAR	NO.
Hyundai	Accent II	2002-2005	4	Nissan	Navara III	2003-2016	4
Hyundai	Coupe	1996-2002	4	Nissan	Pathfinder I	1986-1995	4
Hyundai	Elantra	2000-2006	4	Nissan	Pulsar	2000-2006	4
Hyundai	Excel	1994-2000	4	Nissan	Pulsar V	1991-1995	4
Hyundai	Getz	2005-2016	4	Nissan	Pulsar VII	2002-2017	4
Hyundai	Santa Fe I	2001-2006	5	Nissan	Skyline	1998-2000	4
Hyundai	Sonata III	1993-1998	4	Nissan	Skyline	1998-2011	4
Hyundai	Tucson	2004-2010	4	Nissan	Tiida	2007-2016	4
Isuzu	D-MAX	2007-2016	4	Peugeot	106	1996-2016	3
Jaguar	XJ	1994-1997	3	Peugeot	406	1996-2004	3
Jaguar	XJS	1993-1996	3	Peugeot	205 II	1990-1998	3
Jeep	Cherokee	2001-2017	3	Peugeot	Expert	1996-2016	3
Jeep	Commander	2006-2010	3	Peugeot	Partner	1996-2017	3
Jeep	Compass	2006-2017	3	Peugeot	Partnerspace	1996-2016	3
Jeep	Grand Cherokee II	2001-2005	3	Porsche	968	1991-1995	3
Jeep	Grand Cherokee III	2005-2010	3	Proton	Impian - Waja	2001-2017	4
Jeep	Patriot	2008-2017	3	Subaru	Forester	2008-2017	4
Jeep	Wrangler II	1996-2007	3	Subaru	Impreza	2008-2017	4
Jeep	Wrangler III	2007-2017	3	Subaru	Liberty IV	2003-2017	5
Kia	Carnival I	2000-2001	4	Subaru	Liberty IV	2003-2017	4
Kia	Optima	2001-2017	5	Subaru	Liberty Outback	2000-2003	5
Kia	RIO	2000-2005	4	Subaru	Outback	2009-2017	5
Kia	RIO II	2005-2017	4	Suzuki	Alto	2009-2017	5
Kia	Sorento I	2007-2017	4	Suzuki	APV	2005-2017	5
Kia	Sportage	2006-2017	4	Suzuki	Baleno	1995-2002	5
Land Rover	Defender	2007-2016	3	Suzuki	Carry	2000-2017	5
Land Rover	Range Rover I	1988-1994	3	Suzuki	Grand Vitara II	2005-2015	5
Lexus	GS	2005-2011	5	Suzuki	Jimny	1998-2017	5
Lexus	IS C	2009-2017	5	Suzuki	Kizashi	2010-2017	5
Lexus	IS I	2001-2005	5	Suzuki	Liana	2002-2017	5
Lexus	LS	1998-2000	4	Suzuki	Super Carry	1985-1999	4
Lexus	RX	2008-2015	5	Suzuki	Swift II	1989-2001	4
Mazda	2	2003-2017	5	Suzuki	Swift III	2005-2017	5
Mazda	6	2007-2017	4	Suzuki	SX4	2006-2017	5
Mazda	323 Astina VI	2001-2004	5	Suzuki	Vitara	1994-1998	5
Mazda	323 Protege VI	1998-2004	5	Suzuki	Wagon R+	1998-2000	5
Mazda	B-Series Bravo	1999-2006	4	Toyota	4 Runner	1990-1995	4
Mazda	CX-7	2009-2017	4	Toyota	Aurion	2006-2011	5
Mazda	MPV	2006-2011	4	Toyota	Avensis Verso	2001-2009	5
Mazda	MX-5	2005-2011	4	Toyota	Camry	2002-2006	4
Mazda	MX-5 I	1990-1994	4	Toyota	Camry	2006-2011	5
Mercedes Benz	A-Class	1997-2004	3	Toyota	Coaster	1993-2003	5
Mercedes Benz	E-Class	1997-2002	3	Toyota	Corolla	2001-2007	5
Mercedes Benz	E-Class	2002-2008	3	Toyota	Corolla Liftback	1992-1994	4
Mercedes Benz	MB100	1999-2003	3	Toyota	Echo	1999-2005	5
Mini	Mini	2004-2006	3	Toyota	Hiace	1995-2005	4
Mitsubishi	Challenger	2008-2017	5	Toyota	HiAce III	1996-2004	4
Mitsubishi	Challenger I	1998-2017	4	Toyota	Hilux	2005-2017	5
Mitsubishi	Colt III	1986-1990	3	Toyota	Hilux II	1988-1997	4
Mitsubishi	Galant IV	1989-1992	3	Toyota	Hilux VII	2005-2017	5
Mitsubishi	Grandis	2004-2017	5	Toyota	Kluger	2003-2007	5
Mitsubishi	L300 Express	2006-2013	4	Toyota	Land Cruiser	1990-2016	4
Mitsubishi	Lancer	2006-2017	4	Toyota	Land Cruiser 100	1998-2007	4
Mitsubishi	Magna	1989-1991	3	Toyota	Land Cruiser 200	2007-2017	4
Mitsubishi	Outlander II	2007-2012	4	Toyota	Land Cruiser Prado	2010-2017	5
Mitsubishi	Pajero	2002-2005	3	Toyota	RAV 4 I	1994-2000	5
Mitsubishi	Pajero IV	2009-2017	4	Toyota	RAV 4 II	2003-2005	5
Mitsubishi	Triton	1996-2006	4	Toyota	RAV 4 III	2005-2017	5
Mitsubishi	Triton	2007-2017	5	Toyota	Supra	1993-2002	5
Nissan	200 SX	1993-1999	4	Toyota	Tarago III	2005-2017	5
Nissan	350 Z	2003-2017	4	Toyota	Tarago III	2005-2017	5
Nissan	Maxima	1995-2000	4	Toyota	Yaris	2005-2017	5



CLAS Equipements

ZA de la CROUZA
73800 CHIGNIN
FRANCE

Tél. +33 (0)4 79 72 62 22

Fax. +33 (0)4 79 72 52 86

AC 1009

**KIT ENTONNOIR REMPLISSAGE LIQUIDE
DE REFROIDISSEMENT 12 PCS
COOLANT FILLING FUNNEL KIT 12 PCS**

Si vous avez besoin de composants ou de pièces, contactez le revendeur
En cas de problème veuillez contacter le technicien de votre distributeur agréé

If you need components or parts, please contact the reseller.
In case of problems, please contact your authorized technician.